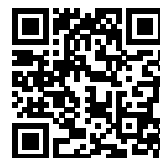


Generatore di acqua calda sanitaria ad accumulo,
a gas, a camera stagna

SECURITY SX400



Scheda
prodotto



Richiedi la prima
accensione gratuita



ErP
Ready



Basse
Emissioni

Metano

Codice **SX400**

Prezzo € **4.920,00**

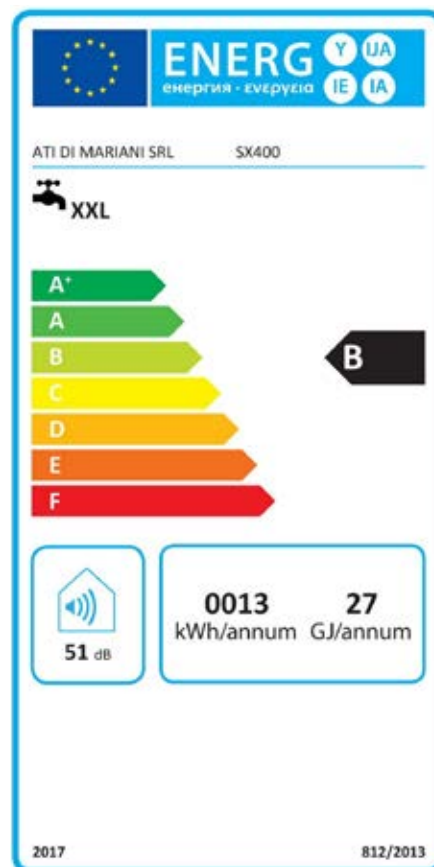
Propano

Codice **SX400P**

Prezzo € **4.940,00**



Kit di scarico
da pag. 44

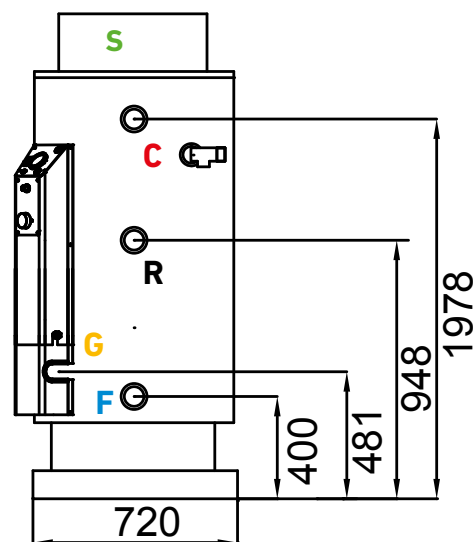
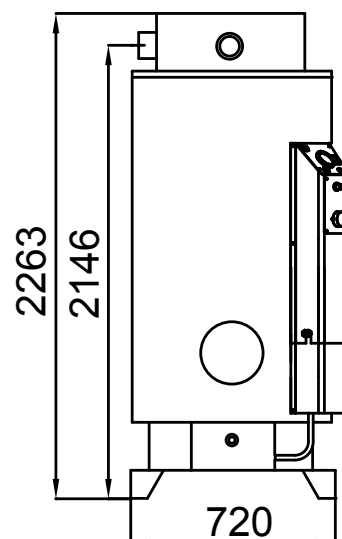


Apparecchio funzionante solo con scarichi originali ATI

Principali Caratteristiche

- Apparecchio funzionante solo con scarichi originali ATI
- Smaltatura interna
- Isolamento in poliuretano espanso a cellule chiuse
- Accensione elettronica
- Protezione da corrosione con anodo di magnesio
- Termostati di regolazione temperatura e sicurezza acqua
- Bruciatore multigas in acciaio inox predisposto metano o propano
- Pressostato di sicurezza fumi
- Valvola di sicurezza da sovrappressione
- Flangia di ispezione e pulizia
- Diverse configurazioni di scarico fumi ATI

Dati tecnici		
Capacità	L	400
Potenza termica	kW	23,00
Potenza utile	kW	21,05
Tempo di riscald. ($\Delta T = 45^{\circ}\text{C}$)	min	60
Acqua in continuo a 40°C	l/h	724
Quantità di acqua in unico prelievo*	L	800
Consumo metano (G20)**	m ³ /h	2,40
Consumo propano (G31)**	kg/h	1,80
Pressione max d'esercizio	bar	6
Peso netto	kg	245
Conessioni		
Entrata acqua fredda	F	G 1" 1/4
Uscita acqua calda	C	G 1" 1/4
Ricircolo	R	G 1" 1/4
Ingresso gas	G	G 1/2"
Scarico fumi - coassiale	S	$\varnothing 60/100, \varnothing 80/125$
Scarico fumi - sdoppiato		$\varnothing 80 \varnothing 80$
Imballo		
colli	n.	2
cassa in legno (l x p x h) - (peso)	cm - (kg)	78x78x211 - (263)
scatola (l x p x h) - (peso)	cm - (kg)	67x67x26 - (9)



*In condizioni standard: T in 15°C , T out 40°C , T acc 65°C

** In condizioni standard: T in 15°C , 1013 mbar