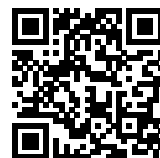


Generatore di acqua calda sanitaria ad accumulo,  
a gas, a camera stagna

# SECURITY SX300



Scheda  
prodotto



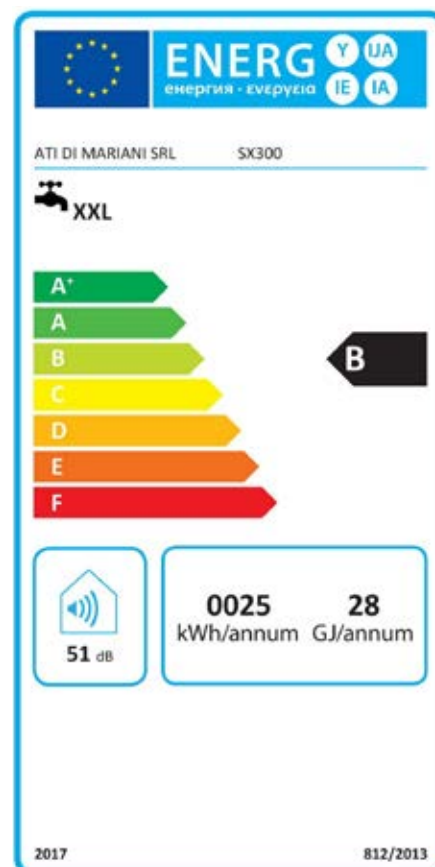
Richiedi la prima  
accensione gratuita



ErP  
Ready



Basse  
Emissioni



**Metano**

Codice **SX300**

Prezzo € **4.370,00**

**Propano**

Codice **SX300P**

Prezzo € **4.390,00**

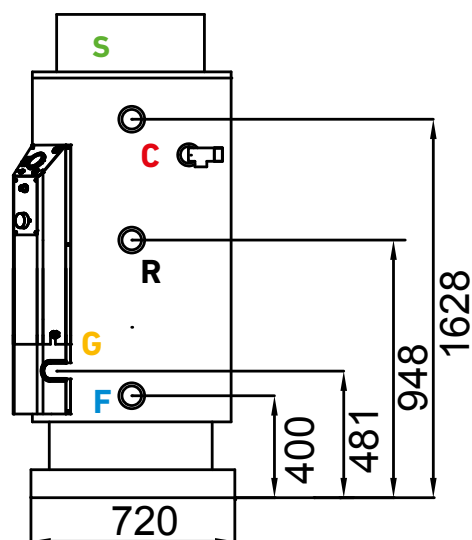
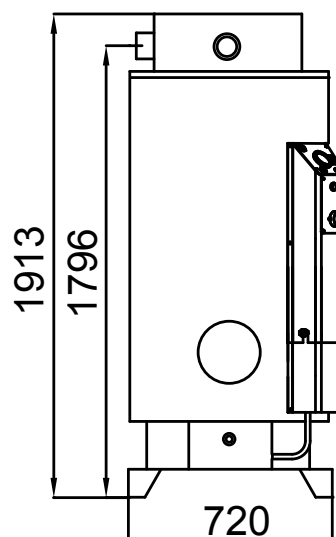


## Apparecchio funzionante solo con scarichi originali ATI

### Principali Caratteristiche

- Apparecchio funzionante solo con scarichi originali ATI
- Smaltatura interna
- Isolamento in poliuretano espanso a cellule chiuse
- Accensione elettronica
- Protezione da corrosione con anodo di magnesio
- Termostati di regolazione temperatura e sicurezza acqua
- Bruciatore multigas in acciaio inox predisposto metano o propano
- Pressostato di sicurezza fumi
- Valvola di sicurezza da sovrappressione
- Flangia di ispezione e pulizia
- Diverse configurazioni di scarico fumi ATI

Dati tecnici		
Capacità	L	300
Potenza termica	kW	23,00
Potenza utile	kW	21,05
Tempo di riscald. ( $\Delta T = 45^{\circ}\text{C}$ ) .	min	45
Acqua in continuo a $40^{\circ}\text{C}$	l/h	724
Quantità di acqua in unico prelievo*	L	600
Consumo metano (G20)**	m <sup>3</sup> /h	2,40
Consumo propano (G31)**	kg/h	1,80
Pressione max d'esercizio	bar	6
Peso netto	kg	208
Conessioni		
Entrata acqua fredda	F	G 1" 1/4
Uscita acqua calda	C	G 1" 1/4
Ricircolo	R	G 1" 1/4
Ingresso gas	G	G 1/2"
Scarico fumi - coassiale	S	$\varnothing 60/100, \varnothing 80/125$
Scarico fumi - sdoppiato		$\varnothing 80 \varnothing 80$
Imballo		
colli	n.	2
cassa in legno (l x p x h) - (peso)	cm - (kg)	78x78x176 - (219)
scatola (l x p x h) - (peso)	cm - (kg)	67x67x26 - (9)



\*In condizioni standard: T in  $15^{\circ}\text{C}$ , T out  $40^{\circ}\text{C}$ , T acc  $65^{\circ}\text{C}$

\*\* In condizioni standard: T in  $15^{\circ}\text{C}$ , 1013 mbar