

Bollitore per ACS smaltato con scambiatore fisso ad alta capacità per impianti a pompa di calore

# Calor TANK 200 L

Doppio scambiatore XL



Scheda prodotto

BOLLITORI



Anni Garanzia



Scambiatore Maggiorato



Vetrificazione Premium



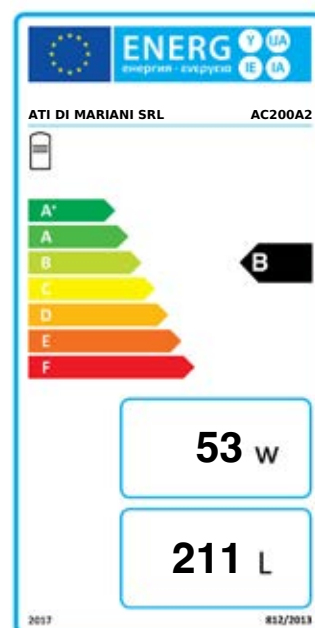
Fondo Totalcalor



Pressione Nominale



Art. 4.3 PED 2014/68/EU

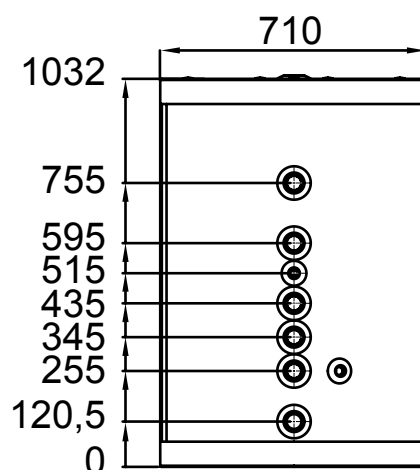
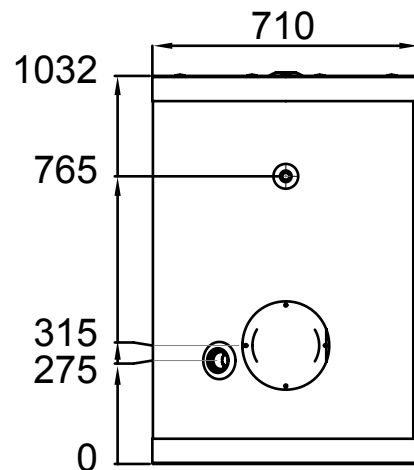


Codice **AC200A2**  
Prezzo € **1.490,00**

## Principali Caratteristiche

- Accumulo acqua calda sanitaria (ACS).
- Attacchi idraulici su entrambi i lati.
- Rivestimento interno smaltato.
- Anodo di magnesio.
- Isolamento in poliuretano espanso rigido.
- Rivestimento in acciaio zincato e plastificato.
- Resistente agli agenti esterni.
- Flangia di ispezione.
- Resistenza elettrica accessoria.
- Garanzia di 5 anni.

Dati tecnici			
Capacità	L		211
Peso a vuoto	kg		79,8
Pressione massima acqua	kPa (bar)		10
Classe di efficienza energetica			B
Superficie scambio superiore	m <sup>2</sup>		1,8
Superficie scambio inferiore	m <sup>2</sup>		1,2
Imballo			
Cassa in legno (l x p x h) - (peso)	cm - (kg)		78x78x120 - (95)



BOLLITORI

## Accessori



MONOPHASE 230 V  
1500 W

Codice  
**KITAC015**

Prezzo  
**€ 300,00**



MONOPHASE 230 V  
2000 W

Codice  
**KITAC020**

Prezzo  
**€ 310,00**



MONOPHASE 230 V  
3000 W

Codice  
**KITAC030**

Prezzo  
**€ 320,00**



THREEPHASE 400 V  
4000 W

Codice  
**KITAC440**

Prezzo  
**€ 400,00**



THREEPHASE 400 V  
5000 W

Codice  
**KITAC450**

Prezzo  
**€ 410,00**



THREEPHASE 400 V  
6000 W

Codice  
**KITAC460**

Prezzo  
**€ 430,00**

