

Bollitore per ACS smaltato con scambiatore fisso ad alta capacità per impianti a pompa di calore

Calor TANK 200 L

Mono scambiatore XL



Scheda prodotto

BOLLITORI



Anni Garanzia



Scambiatore Maggiorato



Vetrificazione Premium



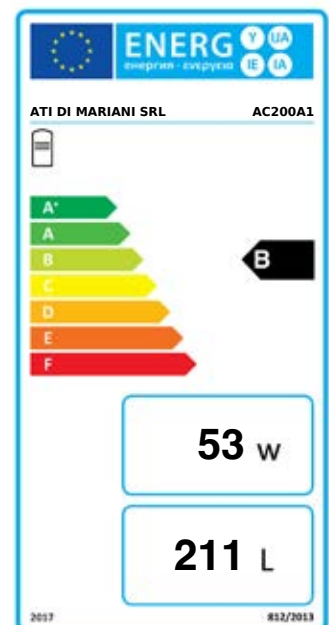
Fondo Totalcalor



Pressione Nominale



Art. 4.3 PED 2014/68/EU

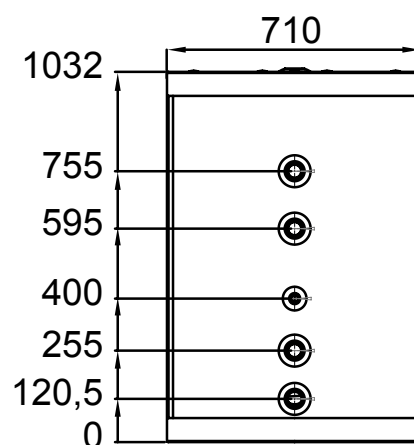
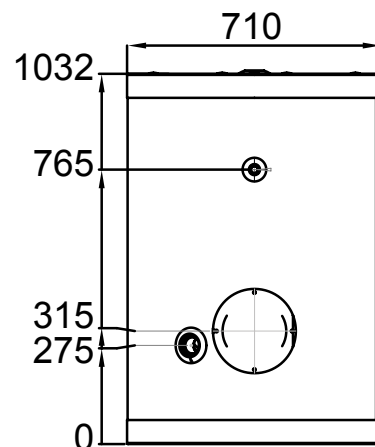


Codice **AC200A1**
Prezzo **€ 1.390,00**

Principali Caratteristiche

- Accumulo acqua calda sanitaria (ACS).
- Attacchi idraulici su entrambi i lati.
- Rivestimento interno smaltato.
- Anodo di magnesio.
- Isolamento in poliuretano espanso rigido.
- Rivestimento in acciaio zincato e plastificato.
- Resistente agli agenti esterni.
- Flangia di ispezione.
- Resistenza elettrica accessoria.
- Garanzia di 5 anni.

Dati tecnici		
Capacità	L	211
Peso a vuoto	kg	79,3
Pressione massima acqua	kPa (bar)	10
Classe di efficienza energetica	ERP	B
Superficie scambio	m ²	1,8
Imballo		
Cassa in legno (l x p x h) - (peso)	cm - (kg)	78x78x120 - (95)



BOLLITORI

Accessori



MONOPHASE 230 V
1500 W

Codice
KITAC015

Prezzo
€ 300,00



MONOPHASE 230 V
2000 W

Codice
KITAC020

Prezzo
€ 310,00



MONOPHASE 230 V
3000 W

Codice
KITAC030

Prezzo
€ 320,00



THREEPHASE 400 V
4000 W

Codice
KITAC440

Prezzo
€ 400,00



THREEPHASE 400 V
5000 W

Codice
KITAC450

Prezzo
€ 410,00



THREEPHASE 400 V
6000 W

Codice
KITAC460

Prezzo
€ 430,00

